

- Offers additional Intelligent Heat Sensor installation options such as sloping ceilings
- Enhances precision of installation

Compatibility: SGS510 / SGS500 Intelligent Heat Sensor.

See Stove Guard specific installation locations from <http://www.innohome.com/precision-installation-tool-SAI500-PIT>

Class II laser device. Do not point towards eyes.

-
- Gir flere alternativer for montering av intelligent varmesensor, f.eks. Skråtak
 - Øker monteringspresisjonen

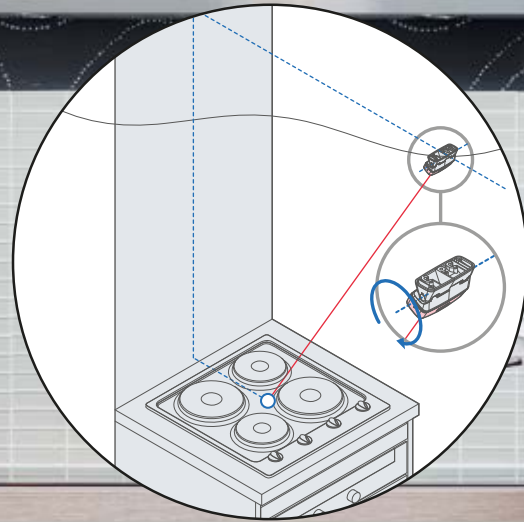
Kompatibilitet: SGS510 / SGS500 intelligent varmesensor.

Se spesifikke monteringssteder for komfyrvakt på <http://www.innohome.com/precision-installation-tool-SAI500-PIT>

Klasse II laserenhet. Må ikke pekes mot øyne.

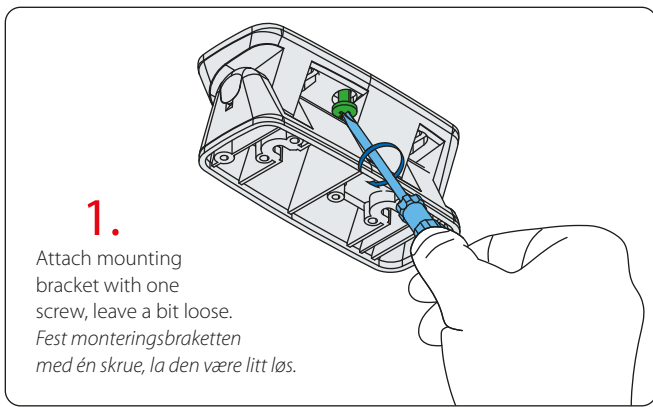
INNOHOME

PRECISION INSTALLATION TOOL SAI500-PIT



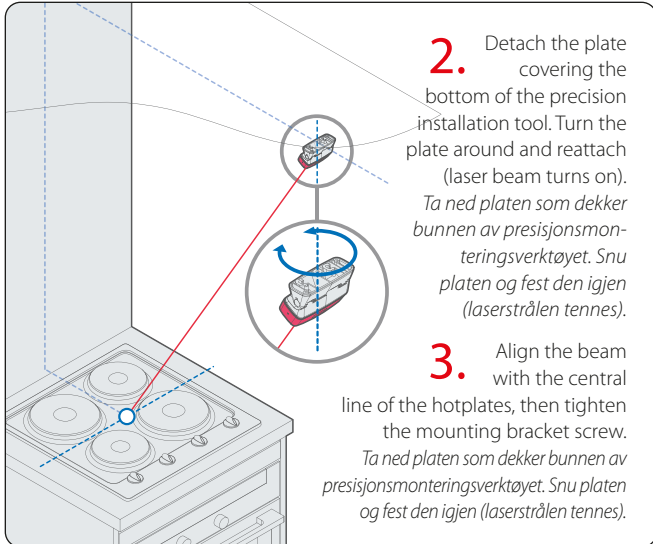
Laser-assisted
Intelligent Heat
Sensor installation





1.

Attach mounting bracket with one screw, leave a bit loose.
Fest monteringsbraketten med én skrue, la den være litt løs.

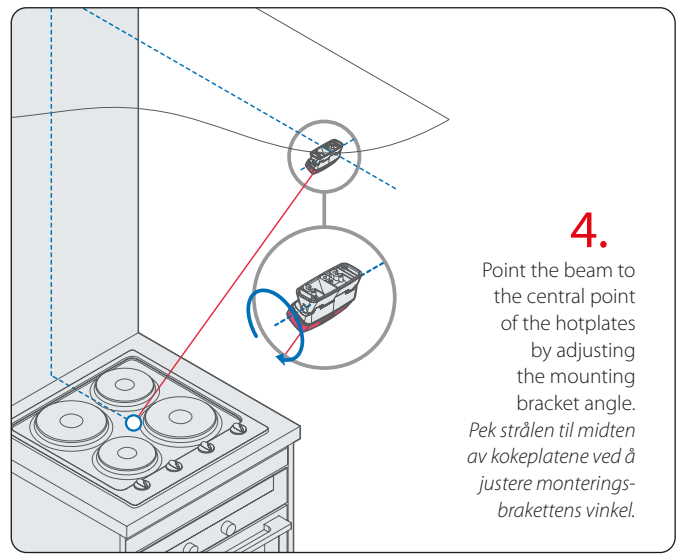


2.

Detach the plate covering the bottom of the precision installation tool. Turn the plate around and reattach (laser beam turns on).
Ta ned platen som dekker bunnen av presisjonsmonteringsverktøyet. Snu platen og fest den igjen (laserstrålen tennes).

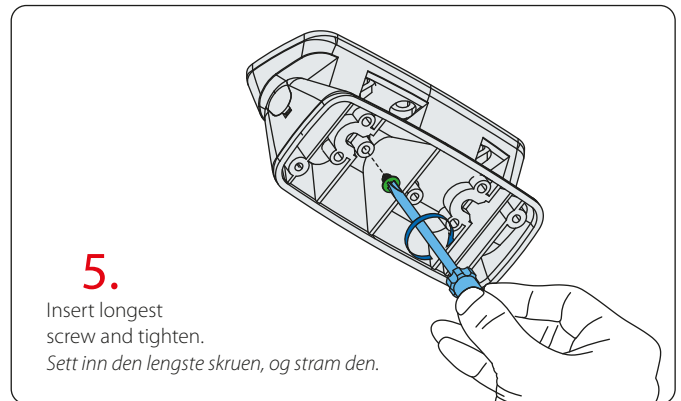
3.

Align the beam with the central line of the hotplates, then tighten the mounting bracket screw.
Ta ned platen som dekker bunnen av presisjonsmonteringsverktøyet. Snu platen og fest den igjen (laserstrålen tennes).



4.

Point the beam to the central point of the hotplates by adjusting the mounting bracket angle.
Pek strålen til midten av kokeplatene ved å justere monteringsbraketten vinkel.



5.

Insert longest screw and tighten.
Sett inn den lengste skruen, og stram den.

See Stove Guard specific installation locations and sensitivity settings from <http://www.innohome.com/precision-installation-tool-SAI500-PIT>

Se spesifikke monteringssteder og følsomhetsinnstillinger for komfyrvakt på <http://www.innohome.com/precision-installation-tool-SAI500-PIT>

Technical specifications: Class II laser pointer, <1 mW, 630 – 670 nm.

Disposal: Information on Disposal for Users of Waste Electrical & Electronic Equipment (private households) • EU Directive 2002/96/EC for Waste Electrical and Electronic Equipment recycling (WEEE)



This symbol on the Stove Guard product and accompanying documents indicates that this product should not be mixed with general household waste. For proper treatment, recovery and recycling, please take this product(s) to designated collection points where it will be accepted free of charge. Alternatively, the product can be returned to your local retailer upon purchase of an equivalent new product.

Disposing of this product correctly will help save valuable resources and prevent any potential negative effects on human health and the environment, which could otherwise arise from inappropriate waste handling.

Warranty: This product has a 2 year manufacturer's warranty that covers defects in material or workmanship, starting from the date of purchase. This warranty does not affect your legal rights. The warranty does not include batteries.

The warranty applies only when the product is used according to instructions. It does not cover damage arising from misuse, improper handling, application of force, dust, dirt, water or other environmental factors.

In case of a warranty claim, please contact the vendor for instructions. Only authorised returns with a full description of the fault are accepted.

Warranty claims do not extend the original warranty period and the warranty of the replacement parts expires with the warranty of the product. Unless there is a statutory obligation, the manufacturer is not responsible for further claims, including personal or material damages, arising from the use of the product or from non-functioning or mis-functioning of the product.

Tekniske data: Klasse II laserpeker, <1 mW, 630–670 Nm.

Kassering: Informasjon om kassering av elektrisk og elektronisk avfall (private husholdninger) EU-direktiv 2002/96/EF om resirkulering av elektrisk og elektronisk utstyr (WEEE)



Dette symbolet på komfyrvakten og tilhørende dokumenter betyr at dette produktet ikke skal kastes sammen med vanlig husholdningsavfall. For riktig håndtering og gjenvinning skal dette produktet leveres til et eget innsamlingssted der det tas imot kostnadsfritt.

Eventuelt kan produktet leveres tilbake til din lokale forhandler ved kjøp av et tilsvarende nytt produkt. Korrekt kassering av dette produktet bidrar til å spare verdifulle ressurser og forhindre potensielle negative effekter på menneskers helse og miljøet, som ellers kan oppstå ved feil avfallshåndtering.

Garanti: I tillegg til den lovbestemte garantien fra forhandleren har dette produktet en 2 års produsentgaranti som dekker mangler i materiale eller utførelse. Garantien gjelder fra og med kjøpsdatoen. Denne garantien påvirker ikke dine juridiske rettigheter. Garantien dekker ikke batterier.

Garantien gjelder bare når produktet brukes i henhold til instruksjonene. Den dekker ikke skader som oppstår på grunn av misbruk, feil håndtering, bruk av makt, støv, skitt, vann eller andre miljøfaktorer.

Hvis du har et garantikrav, må du kontakte forhandleren for å få instruksjoner. Vi godtar bare autoriserte returer med komplett beskrivelse av mangelen.

Garantikrav utvider ikke den opprinnelige garantiperioden, og garantien på reservedeler utløper samtidig som produktgarantien. Med mindre det er bestemt ved lov, tar ikke produsenten ansvar for ytterligere krav, inkludert for personlige eller materielle skader, som oppstår som et resultat av bruken av produktet eller dets manglende eller feilaktige funksjon.